

Datum	15/12/2019	03/02/2020	25/02/2020	
Revisie	00	01	02	
Opm.	Startversie 2019S1	Afgewerkte versie 2019S1	Volledig 2019	

1 Inleiding

Het objectief van Artes Roegiers, Artes Depret en Artes Prefab is om in 2025 de energy efficiency van onze activiteiten % ten opzichte van het referentiejaar 2019 te verbeteren met volgende doelstellingen

Doelstelling 1

Verhouding groene stroom (aangekochte groene energie + productie door de eigen zonnepanelen) op totaal verbruikte hoeveelheid stroom.

Target eind 2020 5%

Target eind 2021 10%

Target eind 2022 15%

Doelstelling 2

Reductie van CO2-uitstoot in de scope 1 gedeeld door de omzet met 5 % tegen 2023

Doelstelling 3

Reductie van CO2-uitstoot in de scope 2 met 5 % tegen 2023

Dit CO2-footprintverslag beschrijft de vaststelling van de organisatorische grenzen van alle activiteiten uitgevoerd door Artes Roegiers, Artes Depret en Artes Prefab uitgezonderd de geïntegreerde Tijdelijke Handelsverenigingen en geeft de directe en indirecte emissies (scope 1 en scope 2) weer welke binnen deze grenzen veroorzaakt zijn over het 1^e semester van het kalenderjaar 2019.

Het opstellen van de periodieke rapportage is onderdeel van de stuurcyclus binnen het energiemanagementsysteem dat in het kader van het energiereductiebeleid en de CO₂-prestatieladder is ingevoerd. Deze stuurcyclus staat beschreven in het managementsysteem.

De systematiek die gebruikt is om tot de footprint te komen is volgens de NEN-ISO 14064-1 en de CO₂-prestatieladder versie 3.0. Dit rapport dekt de vereisten uit paragraaf 7.3 en een gedeelte van paragraaf 7.4 van de 14064-1 norm.

Hieronder vindt U de kruistabel die de overéénkomst tussen ISO 14064 en dit document weergeeft.

Naam	Dit verslag	ISO 14064-1	
		§ 7.3.1	§ 7.3.2
Inleiding	§ 1	p	a
Basisgegevens			
Beschrijving van de organisatie	§ 2.1	a	
Verantwoordelijkheden	§ 2.2	b	
Basisjaar	§ 2.3	j	
Rapportageperiode	§ 2.4	c	
Verificatie	§ 2.5	q	
Afbakening			
Organisatorische grenzen	§ 3.1	d	
Wijzigingen organisatie	§ 3.2		
Berekeningsmethodiek			
Actuele berekeningsmethodiek en conversiefactoren	§ 4.1	l, n	
Wijzigingen berekeningsmethodiek	§ 4.2	m	
Uitsluitingen	§ 4.3	h	
Opname van CO ₂ (Sinks, reservoirs)	§ 4.4	g	
Biomassa	§ 4.5	f	
Emissies			
Herberekening basisjaar & historische gegevens	§ 5.1	j, k	
Directe en indirecte emissies	§ 5.2	e, i	g
Emissies projecten onder gunning	§ 5.2.5		
Onzekerheden	§ 5.4	o	

2 Basisgegevens

2.1 Beschrijving van de organisatie

Artes Rogiers, Artes Depret en Artes Prefab maken deel uit van de Artes Group.

Artes Group werkt aan uitdagende bouwopdrachten en unieke werven. We zijn een sterke speler op alle terreinen: burgerlijke bouwkunde, waterbouw, gebouwen en restauratie. Geen project is ons te moeilijk en onze Constructive People gaan er altijd vollenbak voor. Dat maakt Artes Group de ideale partner voor het ontwikkelen en bouwen van duurzame kunstwerken.

Onze verschillende zusterbedrijven (Artes Depret, Artes Roegiers, Artes TWT, Artes Woudenberg, CAAAP en Van Maele) zijn verspreid over heel België. Dankzij die sterke aanwezigheid wisselen we makkelijk kennis, ervaring, personeel en materieel uit. Dat biedt een enorme meerwaarde voor onze stakeholders.

De expertise van Artes Group gaat nog veel verder. Onze specialisatie in projectontwikkeling uit zich in Artes Projects en CAAAP, een dochterteam van Dedicated Developers. Artes Prefab zorgt voor de interne productie van prefabbeton en Van Maele is de jongste telg in onze familie. Het installatiebedrijf specialiseert zich in sanitaire en HVAC uitrusting en maakt daarmee Artes Group compleet.

Meer informatie op www.artesgroup.be

2.2 Verantwoordelijkheden

De directievertegenwoordigers van Artes Roegiers, Artes Depret en Artes Prefab zijn de eindverantwoordelijken voor de inhoud van dit CO₂-footprintverslag.

2.3 Basisjaar

Het kalenderjaar 2019 wordt gehanteerd als basisjaar waarnaar gerefereerd wordt in de ISO 14064-1.

2.4 Rapportageperiode

Dit rapport beschrijft de gegevens voor het volledig kalenderjaar 2019 lopend van 1 januari 2019 tot en met 31 december 2019.

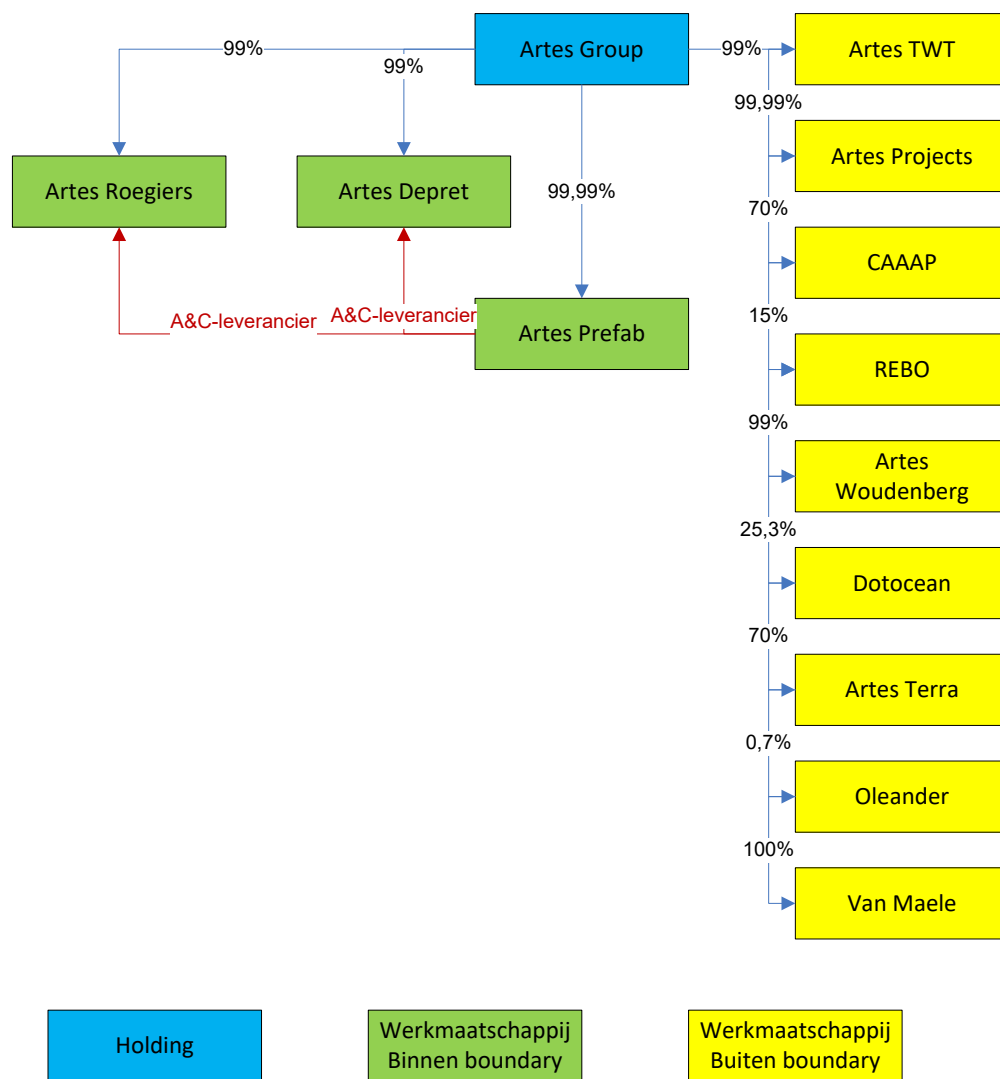
Wijzigingen in de organisatorische grenzen en de emissie-inventaris zullen in de toekomst worden gerapporteerd.

2.5 Verificatie

Artes heeft geopteerd om voorlopig geen externe verificatie van de organisatorische grenzen, emissie-inventaris en CO₂-uitstoot in te plannen.

3 Afbakening

3.1 Organisatorische grenzen



3.2 Operationele controle

Artes verklaart hierbij dat er een strikt onderscheid gemaakt wordt tussen operationele en financiële controle van de vennootschappen binnen Artes Group.

Artes Group is een holding en maakt geen deel uit van de boundary aangezien er geen emissies toe te schrijven aan deze organisatie.

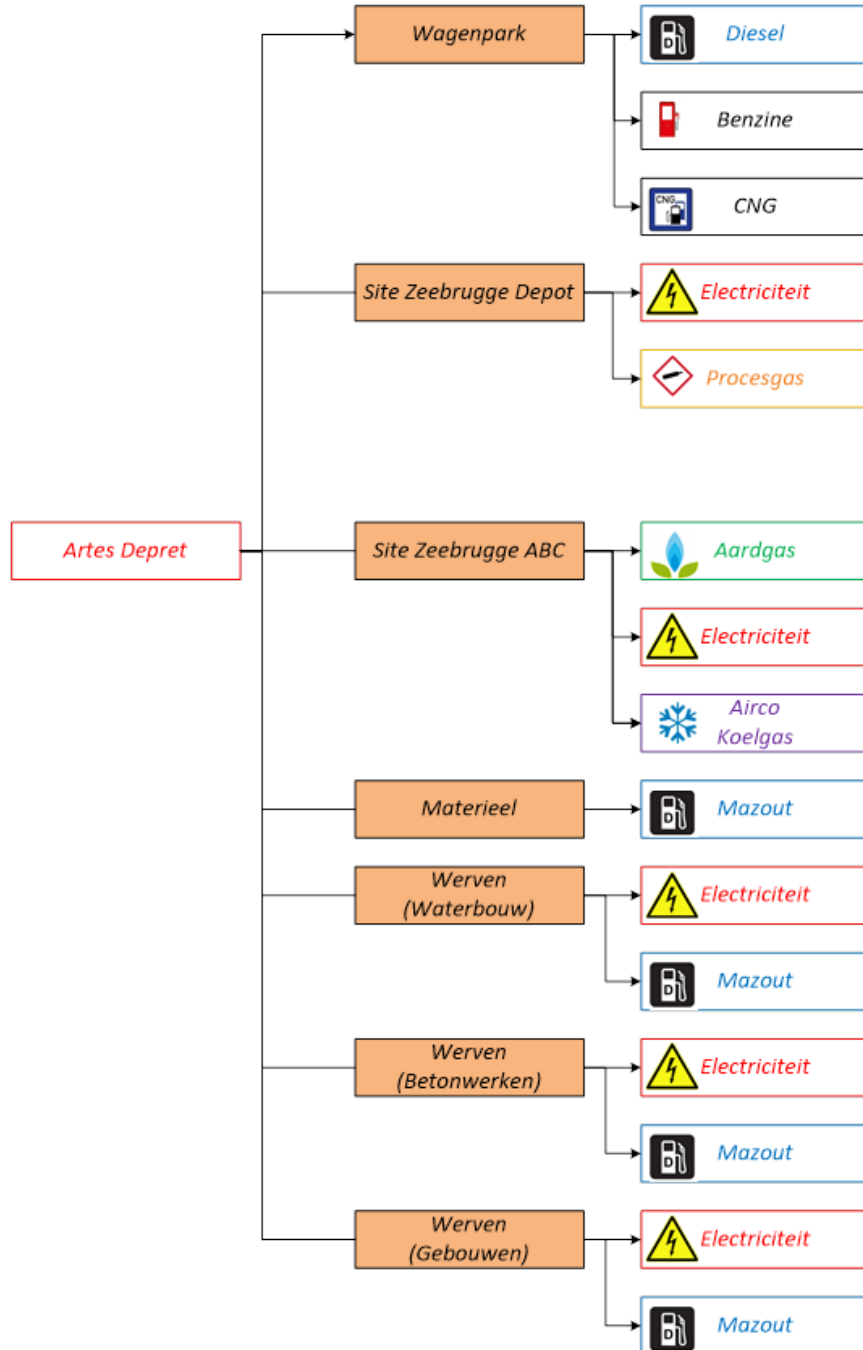
Artes Roegiers en Artes Depret zijn operationele werkmaatschappijen die integraal in de boundary worden opgenomen. Geïntegreerde THV's vallen buiten de boundary, emissies veroorzaakt door activiteiten door Artes Roegiers en Artes

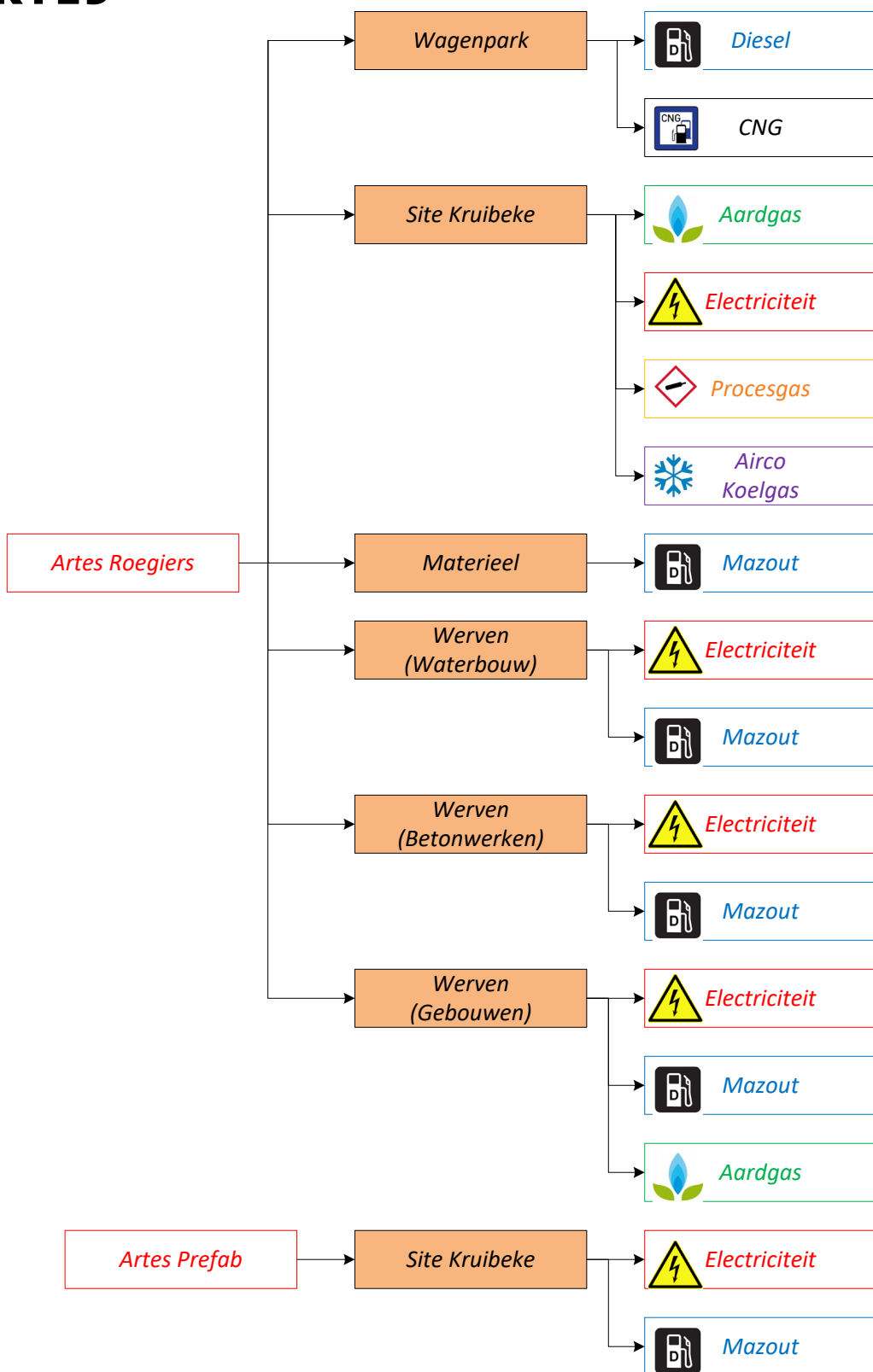
Depret in niet-geïntegreerde THV's zijn wel opgenomen in de boundary.

Artes Prefab wordt als A&C – leverancier in de boundary opgenomen.

De overige 9 werkmaatschappijen vallen buiten de boundary (geen A&C – leveranciers, voeren geen activiteiten uit gelieerd met civiele en waterbouwkundige werken)

3.3 Emissiestromen





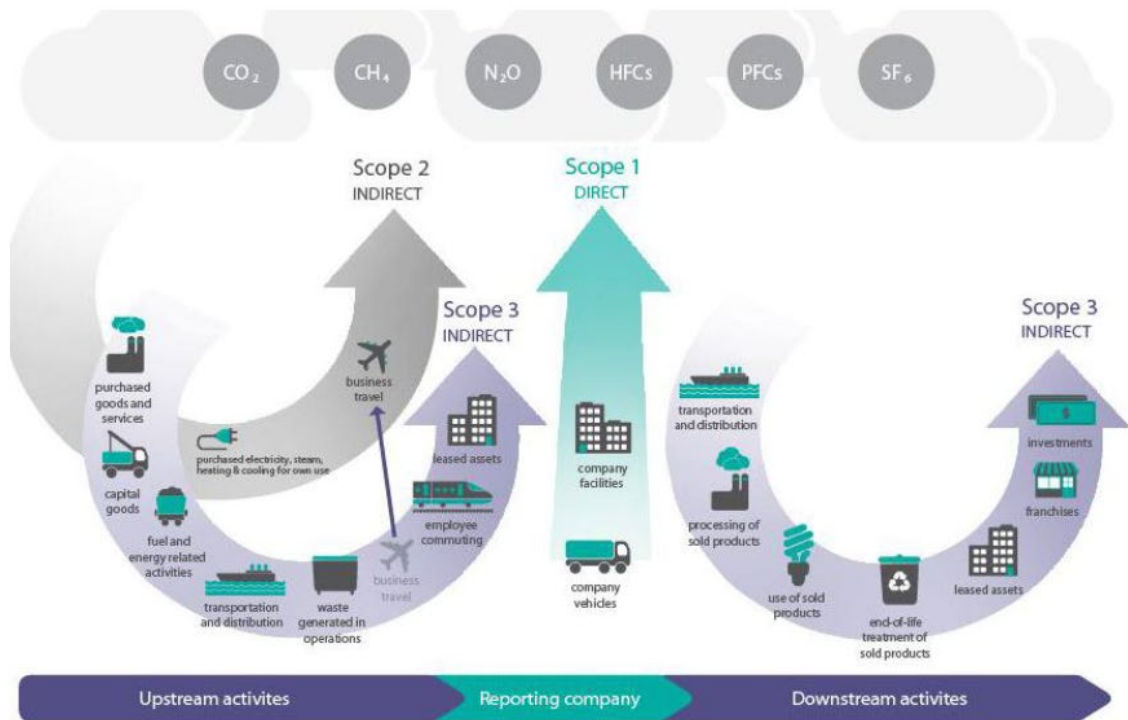
3.4 Wijzigingen in de organisatie

Nihil

4 Berekeningsmethodiek

4.1 Actuele berekeningsmethodiek & conversiefactoren

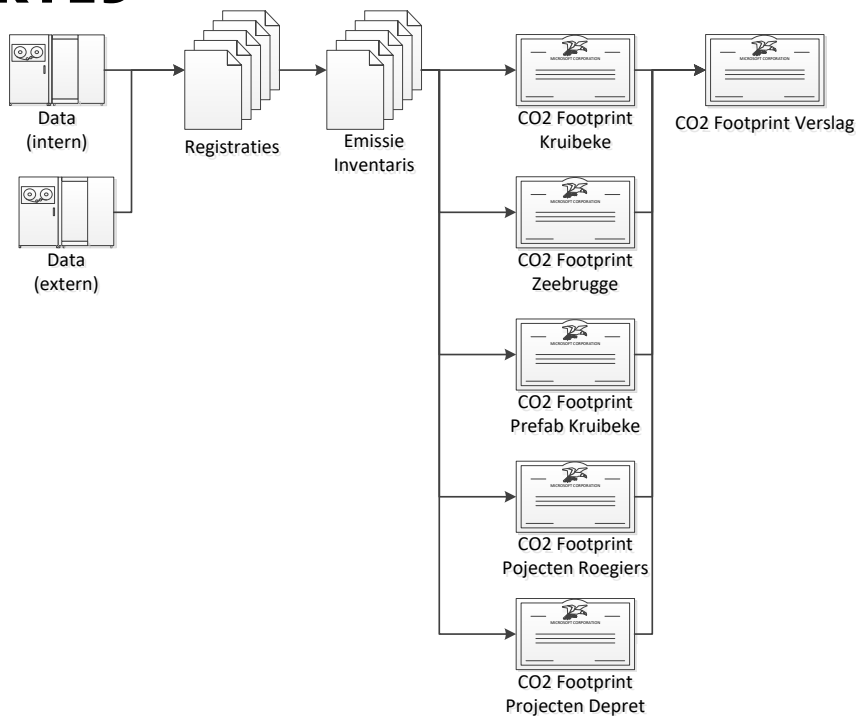
Omdat deze periodieke rapportage onderdeel is van een CO2-prestatieladder certificaat wordt de methodiek aangehouden zoals voorgeschreven in het Handboek 3.0 zoals uitgegeven door de SKAO. De conversiefactoren zoals weergegeven op www.co2emissiefactoren.nl worden gehanteerd.



De methodiek voor het vaststellen van de emissie-inventaris en het berekenen van de CO₂ uitstoot is voor vastgelegd in werkinstructies.

Hieronder vindt U het schematisch weer hoe de informatie om tot de CO₂-footprint te komen wordt verzameld.





4.2 Wijzigingen berekeningsmethodiek

- Nihil

4.3 Uitsluitingen

- Nihil

4.4 Opname van CO₂

In de vaststelling van de CO₂ footprint is alleen sprake van een bijdrage vanuit bronnen. Afvangen en opslaan van CO₂ door middel van sinks en reservoirs zijn niet van toepassing geweest in 2019.

4.5 Biomassa

Artes Roegiers, Artes Depret en Artes Prefab hebben in 2019 geen CO₂ uitgestoten door het verbranden van biomassa.

5 Directe en indirecte emissies

In dit hoofdstuk worden scope 1 en scope 2 - emissies gepresenteerd en per scope toegelicht.

5.1 Herberekening basisjaar & historische gegevens

Nihil

5.2 Emissies

5.2.1 Emissie per categorie constructive people

Om een sprekend vergelijk te kunnen maken tussen de verschillende CO2 emitterende activiteiten binnen Artes is de totale CO2-emissie in deze paragraaf onderverdeeld in een aantal categorieën

5.2.2 Directe emissies (scope 1)

De directe emissies kunnen worden toegeschreven aan de volgende groepen energiestromen:

Elektriciteit	3565 ton
Brandstof wagenpark	1922 ton
Brandstof materieel & werven	2619 ton
<u>Overige</u>	<u>518 ton</u>
Totaal	8624 ton

Brandstof ten behoeve van materieel

De CO2 emissie van het materieel wordt bepaald op basis van het brandstofverbruik van het materieel. De brandstof wordt berekend op basis van de weekrapportages.

Brandstofverbruik ten behoeve van gebouwen

De uitstoot als gevolg van het gebruik van aardgas voor verwarming van gebouwen en koken behoort tot de directe emissies.

De emissie ten gevolge van de verbranding van aardgas zijn gebaseerd op energiefacturen.

5.2.3 Indirecte emissies (scope 2)

De indirecte emissies kunnen worden toegeschreven aan in de volgende energiestromen:

- Inkoop elektriciteit	3565 ton
- Zakelijk gebruik privéauto's	NVT bij Artes
- Vliegtuiggebruik	NVT bij Artes

Inkoop elektriciteit

Kantoor Kruibeke

De emissie ten gevolge van de inkoop van elektriciteit is gebaseerd op energiefacturen.

Depot Kruibeke

De emissie ten gevolge van de inkoop van elektriciteit is gebaseerd op energiefacturen.

Kantoor Zeebrugge

De emissie ten gevolge van de inkoop van elektriciteit is gebaseerd op energiefacturen.

Depot Zeebrugge

De emissie ten gevolge van de inkoop van elektriciteit is gebaseerd op energiefacturen.

Werkplaats Artes Prefab

De emissie ten gevolge van de inkoop van elektriciteit is gebaseerd op energiefacturen.

Werven Roegiers

De emissie ten gevolge van de inkoop van elektriciteit is gebaseerd op energiefacturen.

Werven Depret

De emissie ten gevolge van de inkoop van elektriciteit is gebaseerd op energiefacturen.

5.2.4 Overige indirecte emissies (scope 3)

Niet van toepassing bij Artes

Geen projecten onder gunning van de CO2-prestatieladder gedurende het kalenderjaar 2019.

5.3 Onzekerheid

Bij het interpreteren van gegevens moet rekening gehouden worden met een aantal factoren die van invloed kunnen zijn op de betrouwbaarheid van de gegenereerde data zoals:

1. Nauwkeurigheid van de handmatige brandstofpeilingen
2. Fouten bij de handmatige invoer van gegevens in bestanden
3. Aannames in het brandstofverbruik
4. Mogelijk ongecontroleerde leveringen van brandstof aan derden
5. Onbekenden in welke vorm en verhouding van en naar het werk gereisd wordt
6. Extrapolatie van verbruiksgegevens bij onvoldoende onderbouwende documenten

7.3.1.e

Periode	Firma	Sublocatie	CO2-bron	Driver	Driver eenheid	Conversie	Conversie eenheid	CO2-emissie (ton)
2019	Roegiers	Wagenpark	Diesel	249 259,27	liter	3,200	kg/liter	797,63
2019	Roegiers	Wagenpark	CNG	14 568,51	kg	3,07	kg/kg	44,73
2019	Roegiers	Kruikeke	Elektriciteit	307,37	Mwh	0,649	ton/MWh	199,48
2019	Roegiers	Kruikeke	Aardgas	18 282,00	m ³	1,89	kg/m ³	34,55
2019	Roegiers	Werven	Aardgas	209 178,90	m ³	1,89	kg/m ³	395,35
2019	Roegiers	Werven	Propaan	3 252,94	liter	1,75	kgCO ₂ /l	5,69
2019	Roegiers	Kruikeke	Koelgas/airco bijvulling R410A	0,00	kg	2088	kgCO ₂ /kg	0,00
2019	Roegiers	Werven	Mazout	474 036,00	liter	3,200	kg/liter	1516,92
2019	Roegiers	Materieel	2 takt	110,00	liter	2,800	kg/liter	0,31
2019	Roegiers	Materieel	4 takt	230,00	liter	2,800	kg/liter	0,64
2019	Roegiers	Werven waterbouw	Elektriciteit	203,15	Mwh	0,649	ton/MWh	131,84
2019	Roegiers	Werven betonwerken	Elektriciteit	161,76	Mwh	0,649	ton/MWh	104,98
2019	Roegiers	Werven gebouwen	Elektriciteit	1 871,01	Mwh	0,649	ton/MWh	1214,29

Periode	Firma	Sublocatie	CO2-bron	Driver	Driver eenheid	Conversie	Conversie eenheid	CO2-emissie (ton)
---------	-------	------------	----------	--------	----------------	-----------	-------------------	-------------------



CO2 PRESTATIELADDER

GHG REPORT CFR 7.3 OF ISO 14064-1 : JAAR 2019

Document 3A1

Revisie 02

Pagina 11 van 12

2019	Artes Prefab	Kruibeke	Procesgas (Sagox15)	837,80	Nm ³	0,297	kgCO2/Nm ³	0,25
2019	Artes Prefab	Kruibeke	Elektriciteit	92,12	Mwh	0,649	ton/MWh	59,79
2019	Artes Prefab	Kruibeke	PV-panelen	92,50	Mwh	0,000	ton/MWh	0,00
2019	Depret	Werven	Mazout	338 052,00	liter	3,200	kg/liter	1081,77
2019	Depret	Wagenpark	Diesel	321 069,79	liter	3,200	kg/liter	1027,42
2019	Depret	Wagenpark	CNG	12 695,49	kg	3,07	kg/kg	38,98
2019	Depret	Kantoor Zeebrugge	Aardgas	46 215,00	m ³	1,89	kg/m ³	87,35
2019	Depret	Werven	Propan	7 721,57	liter	1,75	kgCO2/l	13,51
2019	Depret	Kruibeke	Koelgas/airco bijvulling R410A	0,00	kg	2088	kgCO2/kg	0,00
2019	Depret	Materieel	2 takt	0,00	liter	2,800	kg/liter	0,00
2019	Depret	Materieel	4 takt	0,00	liter	2,800	kg/liter	0,00
2019	Depret	Depot Zeebrugge	Elektriciteit	188,05	Mwh	0,649	ton/MWh	122,05
2019	Depret	Kantoor Zeebrugge	Elektriciteit	203,65	Mwh	0,649	ton/MWh	132,17
2019	Depret	Werven	Elektriciteit	2 465,26	Mwh	0,649	ton/MWh	1599,95
2019	Depret	Werven	Procesgas (Sagox15)	2 465,26	Nm ³	0,297	kgCO2/Nm ³	0,73
2019	Depret	Werven	Procesgas (Acetyleen)	0,00	kg	3,380	kgCO2/kg	0,00
2019	Depret	Wagenpark	Benzine	4 895,17	liter	2,800	kg/liter	13,71

7.3.1.g

De PV – panelen op het dak van het Artes Prefab – gebouw te Kruike had een opbrengst van 92,5 MWh doch dit resulteerde niet in een bijkomende CO2 – bijdrage.

7.3.1.h

Geen specifieke uitsluitingen

7.3.1.i

Ingekochte elektriciteit = 5492 MWh = 3565 ton CO2e (Scope 2)

7.3.1.j

Basisjaar = 2019

7.3.1.l

Berekening gebaseerd op parameter vermenigvuldigd met emissiefactor. Meting op 6 maandelijkse basis

7.3.1.n

Nihil

7.3.1.o.

Dit rapport werd opgemaakt rekening houdende met de norm ISO 14064-1. Er is geen externe validatie van dit rapport voorzien. Interne validatie van dit rapport vond plaats op 25/02/2020.

7.3.2.g

Airmiles	niet van toepassing
Afvalproductie	niet bepaald
Gebruik en end-of-life producten	niet bepaald
Gebruik en end-of-life diensten	niet bepaald
Productie van ingekocht materiaal	niet bepaald

Vrijgavesectie

Gelezen en goedgekeurd op 25 februari 2020.