	<b>CO2 PRESTATIELADDER</b>			<b>Document 3A1</b>
	<b>GHG REPORT CFR 7.3 OF ISO 14064-1 : JAAR 2020</b>			<b>Revisie 03</b> <b>Pagina 1 van 12</b>

<b>Datum</b>	15/12/2019	03/02/2020	25/02/2020	06/08/2020
<b>Revisie</b>	00	01	02	03
<b>Opm.</b>	Startversie 2019S1	Afgewerkte versie 2019S1	Volledig 2019	Eerste jaarhelft 2020

## **1 Inleiding**

Het objectief van Artes Roegiers, Artes Depret en Artes Prefab is om in 2025 de energy efficiency van onze activiteiten % ten opzichte van het referentiejaar 2019 te verbeteren met volgende doelstellingen

### Doelstelling 1

Verhouding groene stroom (aangekochte groene energie + productie door de eigen zonnepanelen ) op totaal verbruikte hoeveelheid stroom.

Target eind 2020	5%
Target eind 2021	10%
Target eind 2022	15%

### Doelstelling 2

Reductie van CO2-uitstoot in de scope 1 gedeeld door de omzet met 5 % tegen 2023

### Doelstelling 3

Reductie van CO2-uitstoot in de scope 2 met 5 % tegen 2023

Dit CO2-footprintverslag beschrijft de vaststelling van de organisatorische grenzen van alle activiteiten uitgevoerd door Artes Roegiers, Artes Depret en Artes Prefab uitgezonderd de geïntegreerde Tijdelijke Handelsverenigingen en geeft de directe en indirecte emissies (scope 1 en scope 2) weer welke binnen deze grenzen veroorzaakt zijn over het 1<sup>e</sup> semester van het kalenderjaar 2019.

Het opstellen van de periodieke rapportage is onderdeel van de stuurcyclus binnen het energiemanagementsysteem dat in het kader van het energiereductiebeleid en de CO<sub>2</sub>-prestatieladder is ingevoerd. Deze stuurcyclus staat beschreven in het managementsysteem.

De systematiek die gebruikt is om tot de footprint te komen is volgens de NEN-ISO 14064-1 en de CO<sub>2</sub>-prestatieladder versie 3.0. Dit rapport dekt de vereisten uit paragraaf 7.3 en een gedeelte van paragraaf 7.4 van de 14064-1 norm.

Hieronder vindt U de kruistabel die de overéénkomst tussen ISO 14064 en dit document weergeeft.

Naam	Dit verslag	ISO 14064-1	
		§ 7.3.1	§ 7.3.2
Inleiding	§ 1	p	a
<i>Basisgegevens</i>			
Beschrijving van de organisatie	§ 2.1	a	
Verantwoordelijkheden	§ 2.2	b	
Basisjaar	§ 2.3	j	
Rapportageperiode	§ 2.4	c	
Verificatie	§ 2.5	q	
<i>Afbakening</i>			
Organisatorische grenzen	§ 3.1	d	
Wijzigingen organisatie	§ 3.2		
<i>Berekeningsmethodiek</i>			
Actuele berekeningsmethodiek en conversiefactoren	§ 4.1	l, n	
Wijzigingen berekeningsmethodiek	§ 4.2	m	
Uitsluitingen	§ 4.3	h	
Opname van CO <sub>2</sub> (Sinks, reservoirs)	§ 4.4	g	
Biomassa	§ 4.5	f	
<i>Emissies</i>			
Herberekening basisjaar & historische gegevens	§ 5.1	j, k	
Directe en indirecte emissies	§ 5.2	e, i	g
Emissies projecten onder gunning	§ 5.2.5		
Onzekerheden	§ 5.4	o	

## **2 Basisgegevens**

### **2.1 Beschrijving van de organisatie**

Artes Roegiers, Artes Depret en Artes Prefab maken deel uit van de Artes Group.

Artes Group werkt aan uitdagende bouwopdrachten en unieke werven. We zijn een sterke speler op alle terreinen: burgerlijke bouwkunde, waterbouw, gebouwen en restauratie. Geen project is ons te moeilijk en onze Constructive People gaan er altijd voor de volle 100% tegenaan. Dat maakt Artes Group de ideale partner voor het ontwikkelen en bouwen van duurzame kunstwerken.

Onze verschillende zusterbedrijven (Artes Depret, Artes Roegiers, Artes TWT, Artes Woudenberg, CAAAP en Van Maele) zijn verspreid over heel België. Dankzij die sterke aanwezigheid wisselen we makkelijk kennis, ervaring, personeel en materieel uit. Dat biedt een enorme meerwaarde voor onze stakeholders.

De expertise van Artes Group gaat nog veel verder. Onze specialisatie in projectontwikkeling uit zich in Artes Projects en CAAAP, een dochterteam van dedicated developers. Artes Prefab zorgt voor de interne productie van prefabbeton en Van Maele is de jongste telg in onze familie. Het installatiebedrijf specialiseert zich in sanitaire en HVAC uitrusting en maakt daarmee Artes Group compleet.

Meer informatie op [www.artesgroup.be](http://www.artesgroup.be)

### **2.2 Verantwoordelijkheden**

De directievertegenwoordigers van Artes Roegiers, Artes Depret en Artes Prefab zijn de eindverantwoordelijken voor de inhoud van dit CO<sub>2</sub>-footprintverslag.

### **2.3 Basisjaar**

Het kalenderjaar 2019 wordt gehanteerd als basisjaar waarnaar gerefereerd wordt in de ISO 14064-1.

### 2.4 Rapportageperiode

Dit rapport beschrijft de gegevens voor de eerste jaarmidde van kalenderjaar 2020 lopend van 1 januari 2020 tot en met 30 juni 2020.

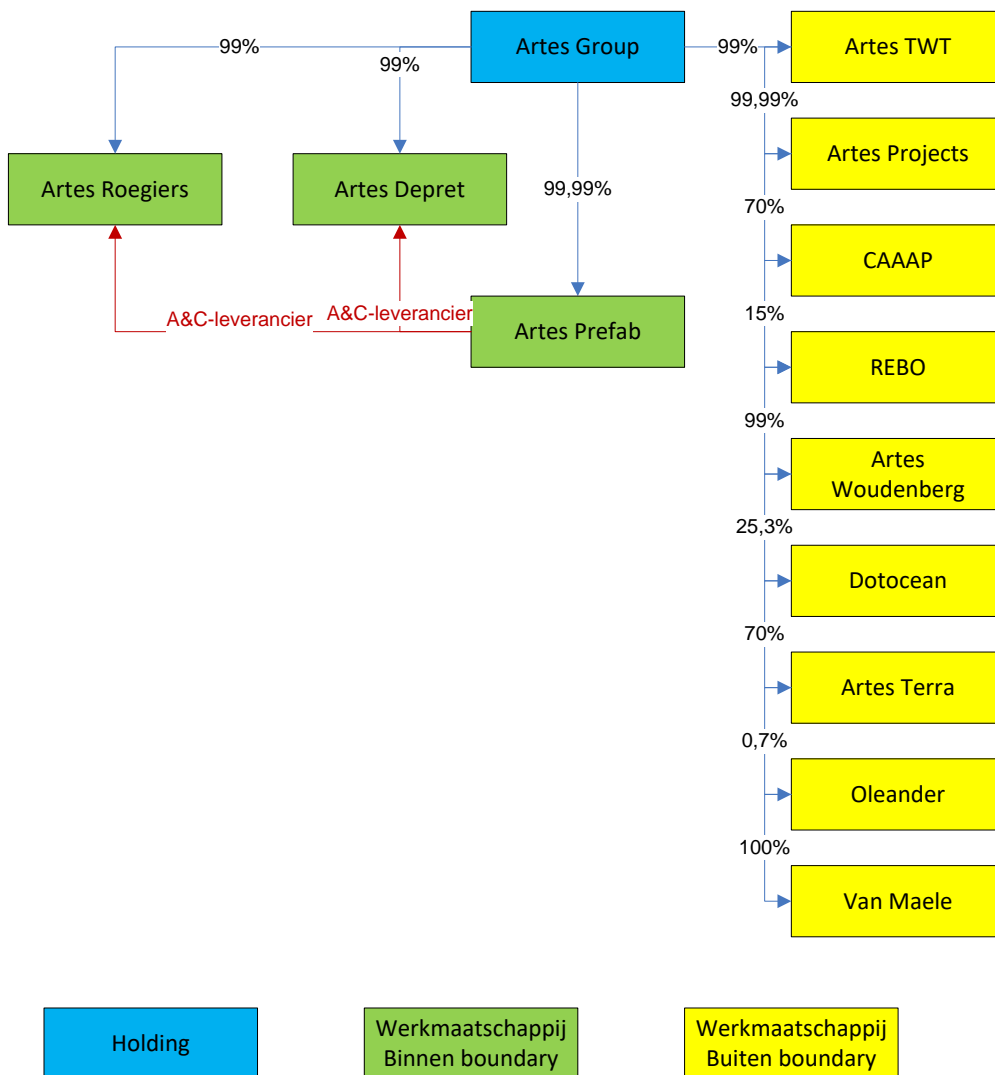
Wijzigingen in de organisatorische grenzen en de emissie-inventaris zullen in de toekomst worden gerapporteerd.

### 2.5 Verificatie

Artes heeft geopteerd om voorlopig geen externe verificatie van de organisatorische grenzen, emissie-inventaris en CO<sub>2</sub>-uitstoot in te plannen.

## 3 Afbakening

### 3.1 Organisatorische grenzen



### 3.2 Operationele controle

Artes verklaart hierbij dat er een strikt onderscheid gemaakt wordt tussen operationele en financiële controle van de vennootschappen binnen Artes Group.

Artes Group is een holding en maakt geen deel uit van de boundary aangezien er geen emissies toe te schrijven aan deze organisatie.

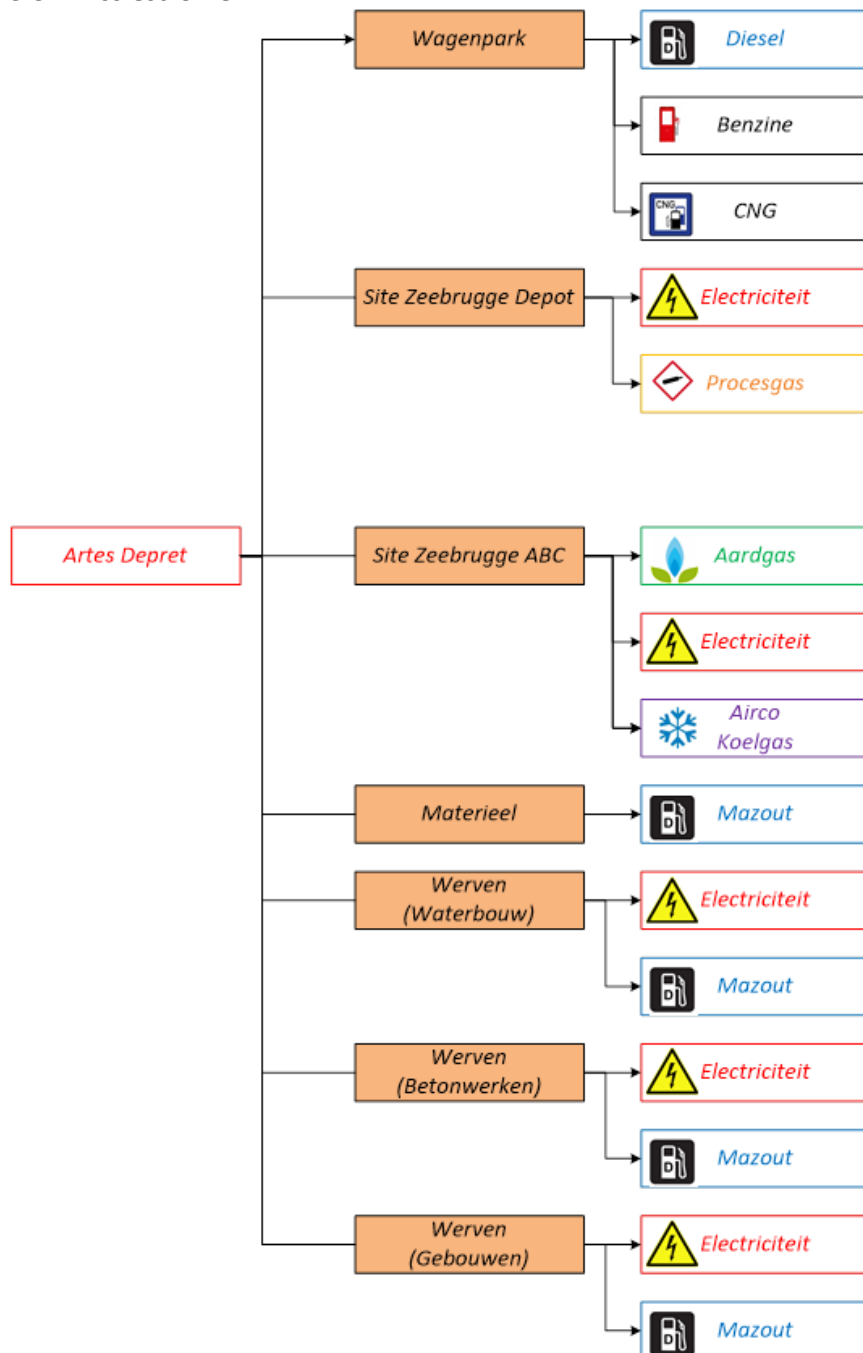
Artes Roegiers en Artes Depret zijn operationele werkmaatschappijen die integraal in de boundary worden opgenomen.

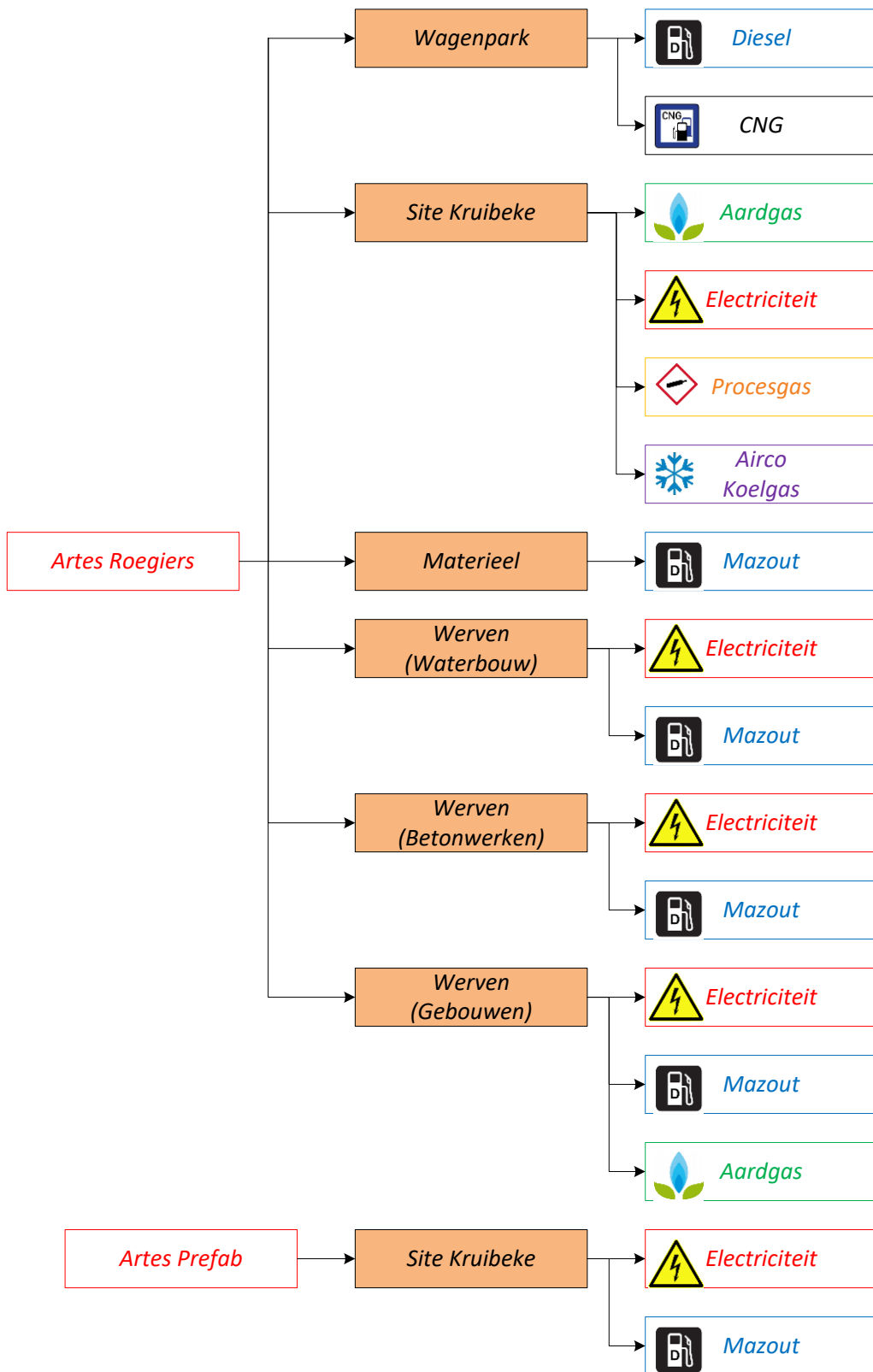
Geïntegreerde THV's vallen buiten de boundary, emissies veroorzaakt door activiteiten door Artes Roegiers en Artes Depret in niet-geïntegreerde THV's zijn wel opgenomen in de boundary.

Artes Prefab wordt als A&C – leverancier in de boundary opgenomen.

De overige 9 werkmaatschappijen vallen buiten de boundary ( geen A&C – leveranciers, voeren geen activiteiten uit gelieerd met civiele en waterbouwkundige werken )

### 3.3 Emissiestromen





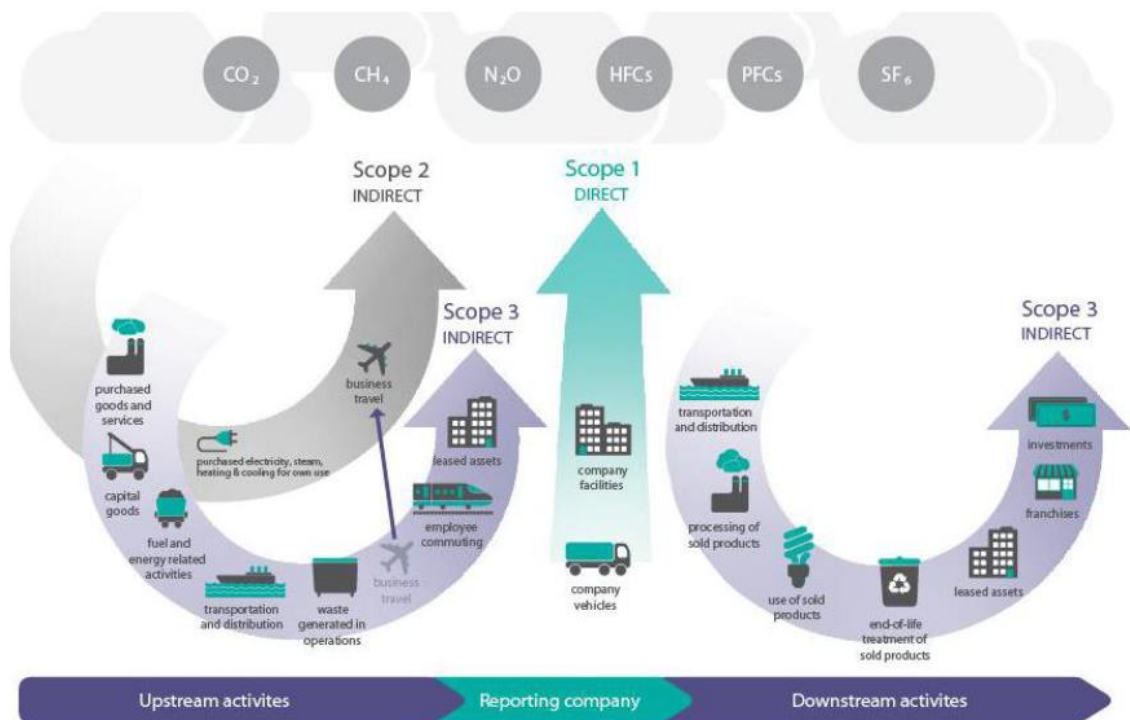
### 3.4 Wijzigingen in de organisatie

Nihil

## 4 Berekenningsmethodiek

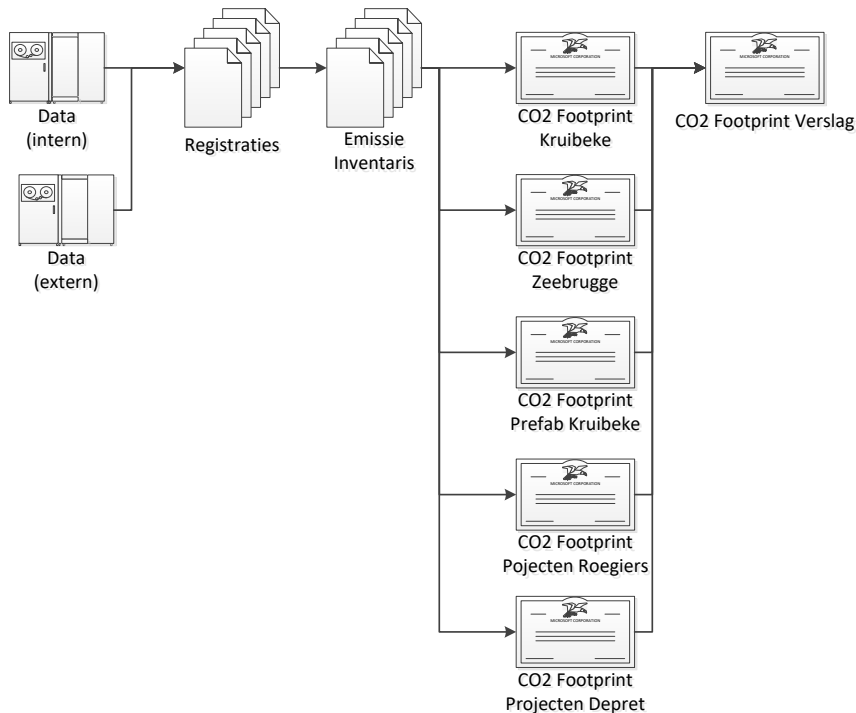
### 4.1 Actuele berekeningsmethodiek & conversiefactoren

Omdat deze periodieke rapportage onderdeel is van een CO2-prestatieladder certificaat wordt de methodiek aangehouden zoals voorgeschreven in het Handboek 3.0 zoals uitgegeven door de SKAO. De conversiefactoren zoals weergegeven op [www.co2emissiefactoren.nl](http://www.co2emissiefactoren.nl) worden gehanteerd.



De methodiek voor het vaststellen van de emissie-inventaris en het berekenen van de CO<sub>2</sub> uitstoot is voor vastgelegd in werkinstructies.

Hieronder vindt U het schematisch weer hoe de informatie om tot de CO<sub>2</sub>-footprint te komen wordt verzameld.



#### 4.2 Wijzigingen berekeningsmethodiek

- Nihil → methode gebruikt voor referentiedata ongewijzigd

#### 4.3 Uitsluitingen

- Nihil

#### 4.4 Opname van CO<sub>2</sub>

In de vaststelling van de CO<sub>2</sub> footprint is alleen sprake van een bijdrage vanuit bronnen.

Afvangen en opslaan van CO<sub>2</sub> door middel van sinks en reservoirs zijn niet van toepassing geweest in 2020.

#### 4.5 Biomassa

Artes Roegiers, Artes Depret en Artes Prefab hebben in de eerste jaarhelft van 2020 geen CO<sub>2</sub> uitgestoten door het verbranden van biomassa.

## **5 Directe en indirecte emissies**

In dit hoofdstuk worden scope 1 en scope 2 - emissies gepresenteerd en per scope toegelicht.

### **5.1 Herberekening basisjaar & historische gegevens**

Nihil

### **5.2 Emissies**

#### **5.2.1 Emissie per categorie**

Om een sprekend vergelijk te kunnen maken tussen de verschillende CO2 emitterende activiteiten binnen Artes is de totale CO2-emissie in deze paragraaf onderverdeeld in een aantal categorieën

#### **5.2.2 Directe emissies (scope 1)**

De directe emissies kunnen worden toegeschreven aan de volgende groepen energiestromen:

Elektriciteit	1867,63 ton
Brandstof wagenpark	836,82 ton
Brandstof materieel & werven	1200,51 ton
<u>Overige</u>	<u>9,43 ton</u>
Totaal	3914,39 ton

#### **Brandstof ten behoeve van materieel**

De CO2 emissie van het materieel wordt bepaald op basis van het brandstofverbruik van het materieel. De brandstof wordt berekend op basis van de weekrapportages.

#### **Brandstofverbruik ten behoeve van gebouwen**

De uitstoot als gevolg van het gebruik van aardgas voor verwarming van gebouwen en koken behoort tot de directe emissies.


De emissie ten gevolge van de verbranding van aardgas zijn gebaseerd op energiefacturen.

#### **5.2.3 Indirecte emissies (scope 2)**

De indirecte emissies kunnen worden toegeschreven aan in de volgende energiestromen:

- Inkoop elektriciteit	1837,42 ton
- Zakelijk gebruik privéauto's	NVT bij Artes
- Vliegtuiggebruik	NVT bij Artes



	<b>CO2 PRESTATIELADDER</b>	<b>Document 3A1</b>
	<b>GHG REPORT CFR 7.3 OF ISO 14064-1 : JAAR 2020</b>	<b>Revisie 03</b> <b>Pagina 9 van 12</b>

## **Inkoop elektriciteit**

### *Kantoor Kruibeke*

De emissie ten gevolge van de inkoop van elektriciteit is gebaseerd op energiefacturen.

### *Depot Kruibeke*

De emissie ten gevolge van de inkoop van elektriciteit is gebaseerd op energiefacturen.

### *Kantoor Zeebrugge*

De emissie ten gevolge van de inkoop van elektriciteit is gebaseerd op energiefacturen.

### *Depot Zeebrugge*

De emissie ten gevolge van de inkoop van elektriciteit is gebaseerd op energiefacturen.

### *Werkplaats Artes Prefab*

De emissie ten gevolge van de inkoop van elektriciteit is gebaseerd op energiefacturen.

### *Werven Roegiers*

De emissie ten gevolge van de inkoop van elektriciteit is gebaseerd op energiefacturen.

### *Werven Depret*

De emissie ten gevolge van de inkoop van elektriciteit is gebaseerd op energiefacturen.

## **5.2.4 Overige indirecte emissies (scope 3)**

Niet van toepassing bij Artes

## **5.2.5 Emissies van projecten onder gunning van de CO2-prestatieladder**

Geen projecten onder gunning van de CO2-prestatieladder gedurende de eerste jaarmidde van 2020.

## **5.3 Onzekerheid**

Bij het interpreteren van gegevens moet rekening gehouden worden met een aantal factoren die van invloed kunnen zijn op de betrouwbaarheid van de gegenereerde data zoals:

1. Nauwkeurigheid van de handmatige brandstofpeilingen
2. Fouten bij de handmatige invoer van gegevens in bestanden
3. Aannames in het brandstofverbruik
4. Mogelijk ongecontroleerde leveringen van brandstof aan derden
5. Onbekenden in welke vorm en verhouding van en naar het werk gereisd wordt
6. Extrapolatie van verbruiksgegevens bij onvoldoende onderbouwende documenten

**7.3.1.e**

Periode	Firma	Sublocatie	CO2-bron	Driver	Driver eenheid	Conversie	Conversie eenheid	CO2-emissie (ton)
2020	Roegiers	Wagenpark	Diesel	115.468,33	liter	3,200	kg/liter	369,50
2020	Roegiers	Wagenpark	CNG	6.234,95	kg	3,07	kg/kg	19,14
2020	Roegiers	Kruikeke	Elektriciteit	115,25	Mwh	0,649	ton/MWh	74,79
2020	Roegiers	Kruikeke	Aardgas	7.865,13	m <sup>3</sup>	1,89	kg/m <sup>3</sup>	14,87
2020	Roegiers	Werven	Aardgas	74.872,92	m <sup>3</sup>	1,89	kg/m <sup>3</sup>	141,51
2020	Roegiers	Werven	Propaan	2.411,76	liter	1,75	kgCO2/l	4,22
2020	Roegiers	Kruikeke	Koelgas / airco bijvulling R410A	0,00	kg	2088	kgCO2/kg	0,00
2020	Roegiers	Werven	Mazout	261.207,00	liter	3,200	kg/liter	835,86
2020	Roegiers	Materieel	2 takt	220,00	liter	2,800	kg/liter	0,62
2020	Roegiers	Materieel	4 takt	75,00	liter	2,800	kg/liter	0,21
2020	Roegiers	Werven waterbouw	Elektriciteit	253,51	Mwh	0,649	ton/MWh	164,53
2020	Roegiers	Werven betonwerken	Elektriciteit	74,21	Mwh	0,649	ton/MWh	48,16
2020	Roegiers	Werven gebouwen	Elektriciteit	1.499,15	Mwh	0,649	ton/MWh	972,95

Periode	Firma	Sublocatie	CO2-bron	Driver	Driver eenheid	Conversie	Conversie eenheid	CO2-emissie (ton)
2020	Artes Prefab	Kruibeke	Procesgas (Sagox15)	566,40	Nm <sup>3</sup>	0,297	kgCO2/Nm <sup>3</sup>	0,17
2020	Artes Prefab	Kruibeke	Elektriciteit	40,94	Mwh	0,649	ton/MWh	26,57
2020	Artes Prefab	Kruibeke	PV-panelen	24,50	Mwh	0,000	ton/MWh	0,00
2020	Depret	Werven	Mazout	113.952,99	liter	3,200	kg/liter	364,65
2020	Depret	Wagenpark	Diesel	135.573,71	liter	3,200	kg/liter	433,84
2020	Depret	Wagenpark	CNG	3.157,15	kg	3,07	kg/kg	9,69
2020	Depret	Kantoor Zeebrugge	Aardgas	18.953,23	m <sup>3</sup>	1,89	kg/m <sup>3</sup>	35,82
2020	Depret	Werven	Propaan	1.623,53	liter	1,75	kgCO2/l	2,84
2020	Depret	Kruibeke	Koelgas / airco bijvulling R410A	0,00	kg	2088	kgCO2/kg	0,00
2020	Depret	Materieel	2 takt	230,00	liter	2,800	kg/liter	0,64
2020	Depret	Materieel	4 takt	260,00	liter	2,800	kg/liter	0,73
2020	Depret	Depot Zeebrugge	Elektriciteit	106,46	Mwh	0,649	ton/MWh	69,09
2020	Depret	Kantoor Zeebrugge	Elektriciteit	77,00	Mwh	0,649	ton/MWh	49,98
2020	Depret	Werven	Elektriciteit	664,63	Mwh	0,649	ton/MWh	431,35
2020	Depret	Werven	Procesgas (Sagox15)	69,00	Nm <sup>3</sup>	0,297	kgCO2/Nm <sup>3</sup>	0,02
2020	Depret	Werven	Procesgas (Acetyleen)	0,00	kg	3,380	kgCO2/kg	0,00
2020	Depret	Werven	Aardgas	25.975,03	m <sup>3</sup>	1,890	kg/m <sup>3</sup>	49,09
2020	Depret	Wagenpark	Benzine	1.661,01	liter	2,800	kg/liter	4,65

## 7.3.1.g

De PV – panelen op het dak van het Artes Prefab – gebouw te Kruikeke hebben een gunstige opbrengst, doch resulteerde dit niet in een bijkomende CO2 – bijdrage.

## 7.3.1.h

Geen specifieke uitsluitingen

## 7.3.1.i

Ingekochte elektriciteit = 2831,15 MWh = 1837,41 ton CO2e ( Scope 2 )

## 7.3.1.j

Basisjaar = 2019

## 7.3.1.l

Berekening gebaseerd op parameter vermenigvuldigd met emissiefactor.  
Meting op 6 maandelijks basis

## 7.3.1.n

Nihil

## 7.3.1.o.

Dit rapport werd opgemaakt rekening houdende met de norm ISO 14064-1.  
Er is geen externe validatie van dit rapport voorzien.  
Interne validatie van dit rapport vond plaats op 06/08/2020.

## 7.3.2.g

Airmiles	niet van toepassing
Afvalproductie	niet bepaald
Gebruik en end-of-life producten	niet bepaald
Gebruik en end-of-life diensten	niet bepaald
Productie van ingekocht materiaal	niet bepaald

## Vrijgavesectie

Gelezen en goedgekeurd op 06 augustus 2020.