

Datum	15/12/2019	03/02/2020		
Revisie	00	01		
Opm.	Startversie	Afgewerkte versie		

1 Inleiding

Het objectief van Artes Roegiers, Artes Depret en Artes Prefab is om in 2025 de energy efficiency van onze activiteiten % ten opzichte van het referentiejaar 2019 te verbeteren met volgende doelstellingen

Doelstelling 1

Verhouding groene stroom (aangekochte groene energie + productie door de eigen zonnepanelen) op totaal verbruikte hoeveelheid stroom.

Target eind 2020 5%

Target eind 2021 10%

Target eind 2022 15%

Doelstelling 2

Reductie van CO₂-uitstoot in de scope 1 gedeeld door de omzet met 5 % tegen 2023

Doelstelling 3

Reductie van CO₂-uitstoot in de scope 2 met 5 % tegen 2023

Dit CO₂-footprintverslag beschrijft de vaststelling van de organisatorische grenzen van alle activiteiten uitgevoerd door Artes Roegiers, Artes Depret en Artes Prefab uitgezonderd de geïntegreerde Tijdelijke Handelsverenigingen en geeft de directe en indirecte emissies (scope 1 en scope 2) weer welke binnen deze grenzen veroorzaakt zijn over het 1^e semester van het kalenderjaar 2019.

Het opstellen van de periodieke rapportage is onderdeel van de stuurcyclus binnen het energiemanagementsysteem dat in het kader van het energiereductiebeleid en de CO₂-prestatieladder is ingevoerd. Deze stuurcyclus staat beschreven in het managementsysteem.

De systematiek die gebruikt is om tot de footprint te komen is volgens de NEN-ISO 14064-1 en de CO₂-prestatieladder versie 3.0. Dit rapport dekt de vereisten uit paragraaf 7.3 en een gedeelte van paragraaf 7.4 van de 14064-1 norm.

Hieronder vindt U de kruistabel die de overéénkomst tussen ISO 14064 en dit document weergeeft.

Naam	Dit verslag	ISO 14064-1	
		§ 7.3.1	§ 7.3.2
Inleiding	§ 1	p	a
<i>Basisgegevens</i>			
Beschrijving van de organisatie	§ 2.1	a	
Verantwoordelijkheden	§ 2.2	b	
Basisjaar	§ 2.3	j	
Rapportageperiode	§ 2.4	c	
Verificatie	§ 2.5	q	
<i>Afbakening</i>			
Organisatorische grenzen	§ 3.1	d	
Wijzigingen organisatie	§ 3.2		
<i>Berekeningsmethodiek</i>			
Actuele berekeningsmethodiek en conversiefactoren	§ 4.1	l, n	
Wijzigingen berekeningsmethodiek	§ 4.2	m	
Uitsluitingen	§ 4.3	h	
Opname van CO ₂ (Sinks, reservoirs)	§ 4.4	g	
Biomassa	§ 4.5	f	
<i>Emissies</i>			
Herberekening basisjaar & historische gegevens	§ 5.1	j, k	
Directe en indirecte emissies	§ 5.2	e, i	g
Emissies projecten onder gunning	§ 5.2.5		
Onzekerheden	§ 5.4	o	

2 Basisgegevens

2.1 Beschrijving van de organisatie

Artes Rogiers, Artes Depret en Artes Prefab maken deel uit van de Artes Group.

Artes Group werkt aan uitdagende bouwopdrachten en unieke werven. We zijn een sterke speler op alle terreinen: burgerlijke bouwkunde, waterbouw, gebouwen en restauratie. Geen project is ons te moeilijk en onze Constructive People gaan er altijd volkomen voor. Dat maakt Artes Group de ideale partner voor het ontwikkelen en bouwen van duurzame kunstwerken.

Onze verschillende zusterbedrijven (Artes Depret, Artes Roegiers, Artes TWT, Artes Woudenberg, CAAAP en Van Maele) zijn verspreid over heel België. Dankzij die sterke aanwezigheid wisselen we makkelijk kennis, ervaring, personeel en materieel uit. Dat biedt een enorme meerwaarde voor onze stakeholders.

De expertise van Artes Group gaat nog veel verder. Onze specialisatie in projectontwikkeling uit zich in Artes Projects en CAAAP, een dochterteam van dedicated developers. Artes Prefab zorgt voor de interne productie van prefabbeton en Van Maele is de jongste telg in onze familie. Het installatiebedrijf specialiseert zich in sanitaire en HVAC uitrusting en maakt daarmee Artes Group compleet.

Meer informatie op www.artesgroup.be

2.2 Verantwoordelijkheden

De directievertegenwoordigers van Artes Roegiers, Artes Depret en Artes Prefab zijn de eindverantwoordelijken voor de inhoud van dit CO₂-footprintverslag.

2.3 Basisjaar

Het kalenderjaar 2019 wordt gehanteerd als basisjaar waarnaar gerefereerd wordt in de ISO 14064-1.

2.4 Rapportageperiode

Dit rapport beschrijft de gegevens gebaseerd op het 1^e semester van kalenderjaar 2019 lopend van 1 januari 2019 tot en met 30 juni 2019.

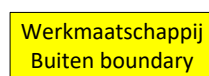
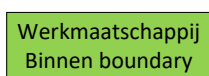
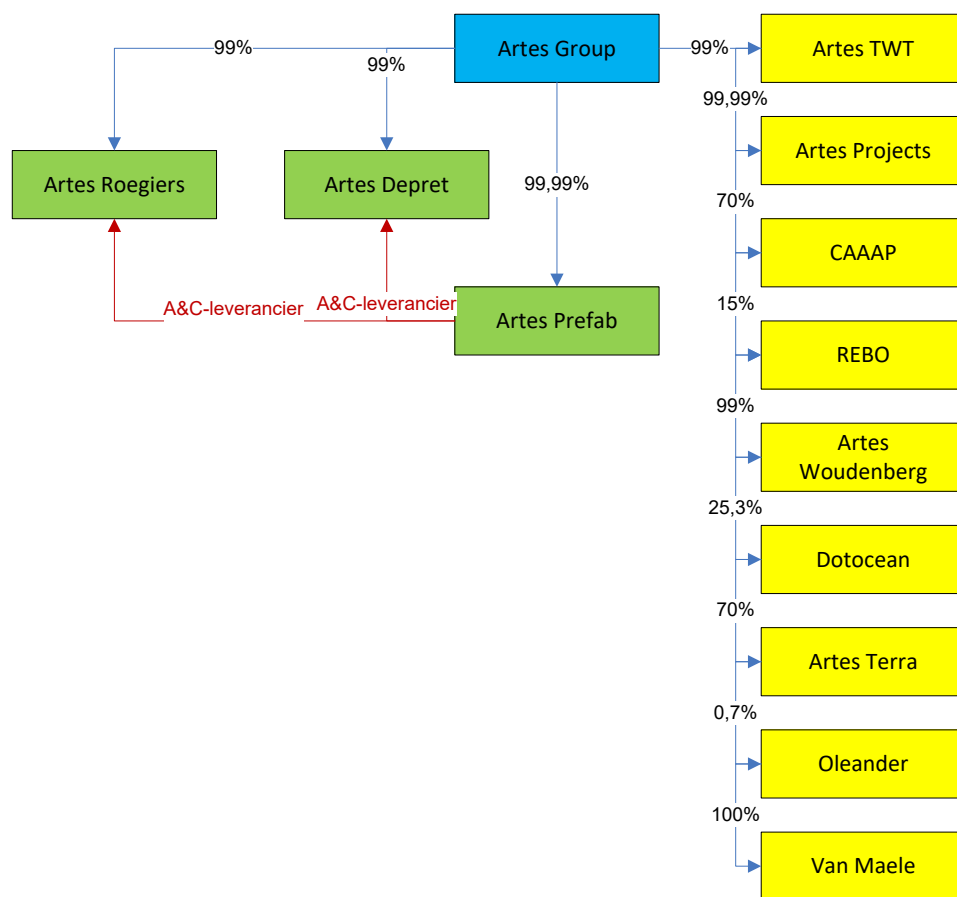
Wijzigingen in de organisatorische grenzen en de emissie-inventaris zullen in de toekomst worden gerapporteerd.

2.5 Verificatie

Artes heeft geopteerd om voorlopig geen externe verificatie van de organisatorische grenzen, emissie-inventaris en CO₂-uitstoot in te plannen.

3 Afbakening

3.1 Organisatorische grenzen



3.2 Operationele controle

Artes verklaart hierbij dat er een strikt onderscheid gemaakt wordt tussen operationele en financiële controle van de vennootschappen binnen Artes Group.

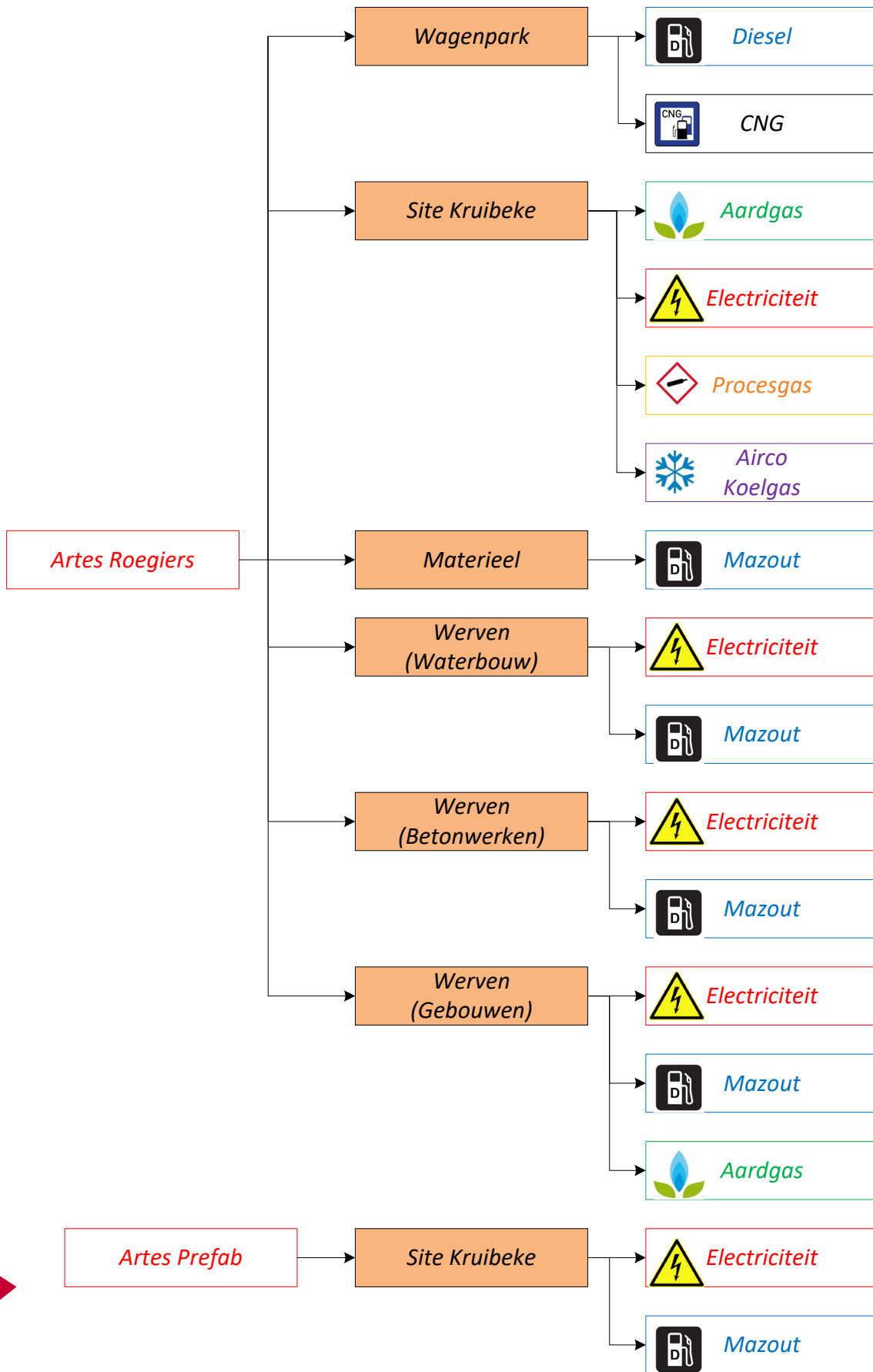
Artes Group is een holding en maakt geen deel uit van de boundary aangezien er geen emissies toe te schrijven aan deze organisatie.

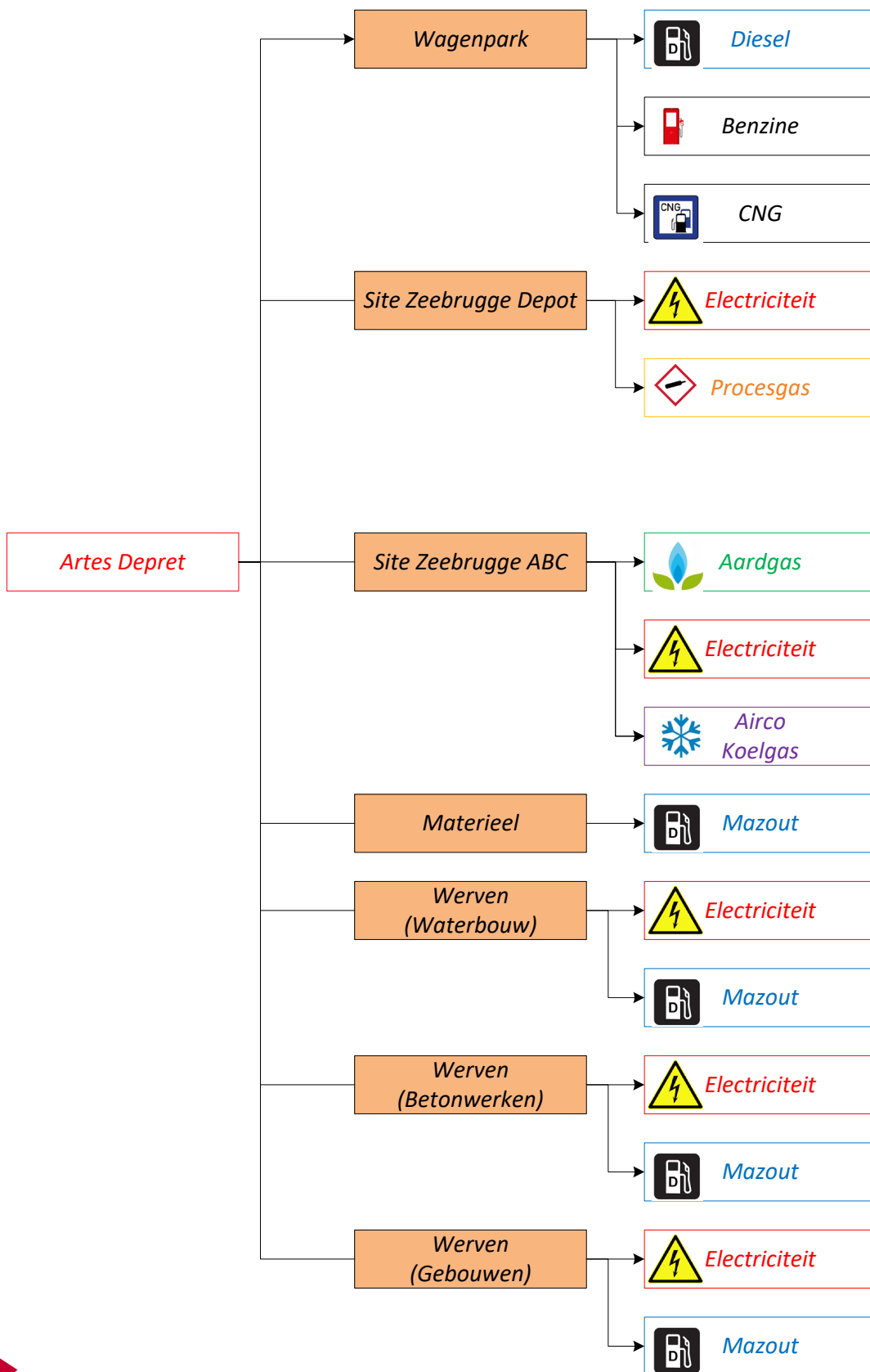
Artes Roegiers en Artes Depret zijn operationele werkmaatschappijen die integraal in de boundary worden opgenomen. Geïntegreerde THV's vallen buiten de boundary, emissies veroorzaakt door activiteiten door Artes Roegiers en Artes Depret in niet-geïntegreerde THV's zijn wel opgenomen in de boundary.

Artes Prefab wordt als A&C – leverancier in de boundary opgenomen.

De overige 9 werkmaatschappijen vallen buiten de boundary (geen A&C – leveranciers, voeren geen activiteiten uit gelieerd met civiele en waterbouwkundige werken)

3.3 Emissiestromen





3.4 Wijzigingen in de organisatie

Nihil

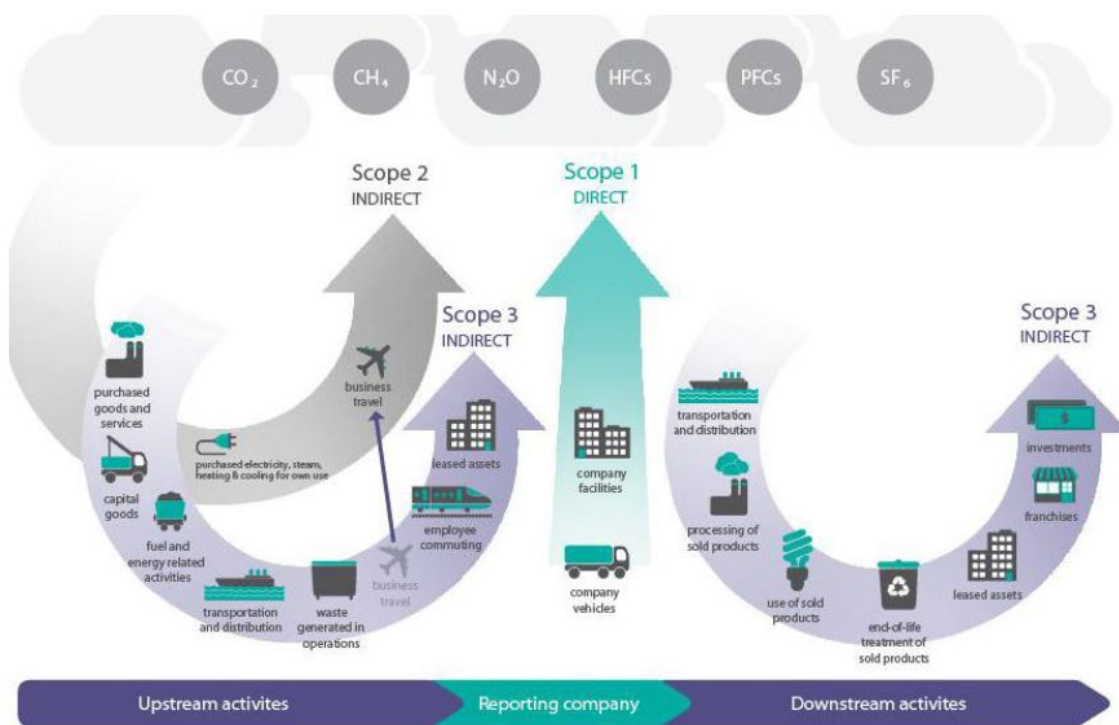
constructive people

4 Berekeningsmethodiek

4.1 Actuele berekeningsmethodiek & conversiefactoren

Omdat deze periodieke rapportage onderdeel is van een CO₂-prestatieladder certificaat wordt de methodiek aangehouden zoals voorgeschreven in het Handboek 3.0 zoals uitgegeven door de SKAO.

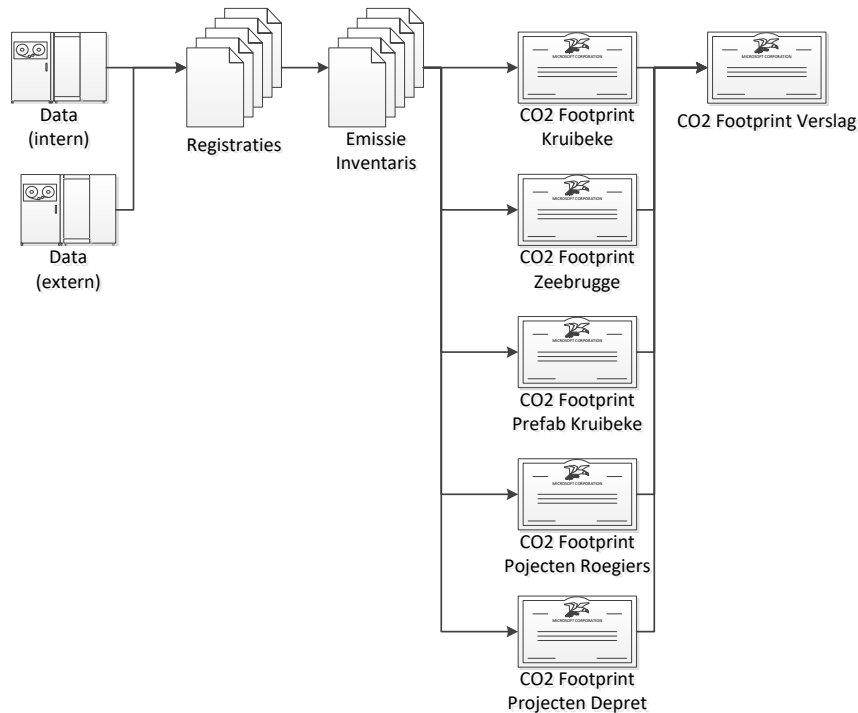
De conversiefactoren zoals weergegeven op www.co2emissiefactoren.nl worden gehanteerd.



De methodiek voor het vaststellen van de emissie-inventaris en het berekenen van de CO₂ uitstoot is voor vastgelegd in werkinstructies.



Hieronder vindt U het schematisch weer hoe de informatie om tot de CO₂-footprint te komen wordt verzameld.



4.2 Wijzigingen berekeningsmethodiek

- Nihil

4.3 Uitsluitingen

- Nihil

4.4 Opname van CO₂

In de vaststelling van de CO₂ footprint is alleen sprake van een bijdrage vanuit bronnen. Afvangen en opslaan van CO₂ door middel van sinks en reservoirs zijn niet van toepassing geweest in 2019.

4.5 Biomassa

Artes Roegiers, Artes Depret en Artes Prefab hebben in 2019 geen CO₂ uitgestoten door het verbranden van biomassa.

5 Directe en indirecte emissies

In dit hoofdstuk worden scope 1 en scope 2 - emissies gepresenteerd en per scope toegelicht.

5.1 Herberekening basisjaar & historische gegevens

Nihil

5.2 Emissies

5.2.1 Emissie 2016 per categorie

Om een sprekend vergelijk te kunnen maken tussen de verschillende CO₂ emitterende activiteiten binnen Artes is de totale CO₂-emissie in deze paragraaf onderverdeeld in een aantal categorieën

5.2.2 Directe emissies (scope 1)

De directe emissies kunnen worden toegeschreven aan de volgende groepen energiestromen:

Electriciteit	1702 ton
Brandstof wagenpark	969 ton
Brandstof materieel & werven	1304 ton
Overige	407 ton
Totaal	4382 ton

Brandstof ten behoeve van materieel

De CO₂ emissie van het materieel wordt bepaald op basis van het brandstofverbruik van het materieel. De brandstof wordt berekend op basis van de wekrapportages.

Brandstofverbruik ten behoeve van gebouwen

De uitstoot als gevolg van het gebruik van aardgas voor verwarming van gebouwen en koken behoort tot de directe emissies. De emissie ten gevolge van de verbranding van aardgas zijn gebaseerd op energiefacturen.

5.2.3 Indirecte emissies (scope 2)

De indirecte emissies kunnen worden toegeschreven aan in de volgende energiestromen:

- Inkoop elektriciteit	1702 ton
- Zakelijk gebruik privéauto's	NVT bij Artes
- Vliegtuiggebruik	NVT bij Artes

Inkoop elektriciteit

Kantoor Kruibeke

De emissie ten gevolge van de inkoop van elektriciteit is gebaseerd op energiefacturen.

Depot Kruibeke

De emissie ten gevolge van de inkoop van elektriciteit is gebaseerd op energiefacturen.

Kantoor Zeebrugge

De emissie ten gevolge van de inkoop van elektriciteit is gebaseerd op energiefacturen.

Depot Zeebrugge

De emissie ten gevolge van de inkoop van elektriciteit is gebaseerd op energiefacturen.

Werkplaats Artes Prefab

De emissie ten gevolge van de inkoop van elektriciteit is gebaseerd op energiefacturen.

Werven Roegiers

De emissie ten gevolge van de inkoop van elektriciteit is gebaseerd op energiefacturen.

Werven Depret

De emissie ten gevolge van de inkoop van elektriciteit is gebaseerd op energiefacturen.

5.2.4 Overige indirecte emissies (scope 3)

Niet van toepassing bij Artes

5.2.5 Emissies van projecten onder gunning van de CO₂-prestatieladder

Geen projecten onder gunning van de CO₂-prestatieladder gedurende het kalenderjaar 2019.

5.3 Onzekerheid

Bij het interpreteren van gegevens moet rekening gehouden worden met een aantal factoren die van invloed kunnen zijn op de betrouwbaarheid van de gegenereerde data zoals:

1. Nauwkeurigheid van de handmatige brandstofpeilingen
2. Fouten bij de handmatige invoer van gegevens in bestanden
3. Aannames in het brandstofverbruik
4. Mogelijk ongecontroleerde leveringen van brandstof aan derden
5. Onbekenden in welke vorm en verhouding van en naar het werk gereisd wordt
6. Extrapolatie van verbruiksgegevens bij onvoldoende onderbouwende documenten

7.3.1.e

Periode	Firma	Sublocatie	CO2-bron	Driver	Driver eenheid	Conversie	Conversie eenheid	CO2-emissie (ton)
2019S1	Roegiers	Wagenpark	Diesel	130 417,31	liter	3,200	kg/liter	417,34
2019S1	Roegiers	Wagenpark	CNG	7 510,00	kg	3,07	kg/kg	23,06
2019S1	Roegiers	Kruikeke	Electriciteit	185,42	Mwh	0,649	ton/MWh	120,34
2019S1	Roegiers	Kruikeke	Aardgas	9 141,00	m ³	1,89	kg/m ³	17,28
2019S1	Roegiers	Werven	Aardgas	173 835,90	m ³	1,89	kg/m ³	328,55
2019S1	Roegiers	Werven	Propaan	2 894,12	liter	1,75	kgCO2/l	5,06
2019S1	Roegiers	Kruikeke	Koelgas / airco bijvulling R410A	0,00	kg	2088	kgCO2/kg	0,00
2019S1	Roegiers	Werven	Mazout	246 509,00	liter	3,200	kg/liter	788,83
2019S1	Roegiers	Materieel	2 takt	110,00	liter	2,800	kg/liter	0,31
2019S1	Roegiers	Materieel	4 takt	40,00	liter	2,800	kg/liter	0,11
2019S1	Roegiers	Werven waterbouw	Electriciteit	193,24	Mwh	0,649	ton/MWh	125,41
2019S1	Roegiers	Werven betonwerken	Electriciteit	88,35	Mwh	0,649	ton/MWh	57,34
2019S1	Roegiers	Werven gebouwen	Electriciteit	978,00	Mwh	0,649	ton/MWh	634,72

Periode	Firma	Sublocatie	CO2-bron	Driver	Driver eenheid	Conversie	Conversie eenheid	CO2-emissie (ton)
2019S1	Artes Prefab	Kruikeke	Procesgas (Sagox15)	389,40	Nm ³	0,297	kgCO2/Nm ³	0,12
2019S1	Artes Prefab	Kruikeke	Electriciteit	56,50	Mwh	0,649	ton/MWh	36,67
2019S1	Artes Prefab	Kruikeke	PV-panelen	50,40	Mwh	0,000	ton/MWh	0,00
2019S1	Depret	Werven	Mazout	160 815,00	liter	3,200	kg/liter	514,61
2019S1	Depret	Wagenpark	Diesel	157 173,00	liter	3,200	kg/liter	502,95
2019S1	Depret	Wagenpark	CNG	6 098,00	kg	3,07	kg/kg	18,72
2019S1	Depret	Kantoor Zeebrugge	Aardgas	23 107,50	m ³	1,89	kg/m ³	43,67
2019S1	Depret	Werven	Propaan	7 086,27	kg	1,75	kgCO2/l	12,40
2019S1	Depret	Kruikeke	Koelgas / airco bijvulling R410A	0,00	kg	2088	kgCO2/kg	0,00
2019S1	Depret	Materieel	2 takt	0,00	liter	2,800	kg/liter	0,00
2019S1	Depret	Materieel	4 takt	0,00	liter	2,800	kg/liter	0,00
2019S1	Depret	Depot Zeebrugge	Electriciteit	116,38	Mwh	0,649	ton/MWh	75,53
2019S1	Depret	Kantoor Zeebrugge	Electriciteit	101,35	Mwh	0,649	ton/MWh	65,78
2019S1	Depret	Werven	Electriciteit	902,70	Mwh	0,649	ton/MWh	585,85
2019S1	Depret	Werven	Procesgas (Sagox15)	47,20	Nm ³	0,297	kgCO2/Nm ³	0,01
2019S1	Depret	Werven	Procesgas (Acetyleen)	0,80	kg	3,380	kgCO2/kg	0,00
2019S1	Depret	Wagenpark	Benzine	2 555,00	liter	2,800	kg/liter	7,15

Totale CO2-uitstoot = 4382 ton

7.3.1.g

De PV – panelen op het dak van het Artes Prefab – gebouw te Kruibeke had een opbrengst van 50,4 MWh doch dit resulteerde niet in een bijkomende CO₂ – bijdrage.

7.3.1.h

Geen specifieke uitsluitingen

7.3.1.i

Ingekochte elektriciteit = 2622 MWh = 1702 ton CO₂e (Scope 2)

7.3.1.j

Basisjaar = 2019

7.3.1.l

Berekening gebaseerd op parameter vermenigvuldigd met emissiefactor.
Meting op 6 maandelijkse basis

7.3.1.n

Nihil

7.3.1.o.

Dit rapport werd opgemaakt rekening houdende met de norm ISO 14064-1.
Er is geen externe validatie van dit rapport voorzien.
Interne validatie van dit rapport vond plaats op 05/02/2020.

7.3.2.g

Airmiles	niet van toepassing
Afvalproductie	niet bepaald
Gebruik en end-of-life producten	niet bepaald
Gebruik en end-of-life diensten	niet bepaald
Productie van ingekocht materiaal	niet bepaald

Vrijgavesectie

Gelezen en goedgekeurd op 5 februari 2020.